

Druckschalter

PS40EX (explosionsgeschützt)

Technische Eigenschaften

- **Maße:** 152mm (6") Ø x 178mm (7") Höhe
- **Gehäuse:** Aluminiumguss
- **Druckanschluss:** 1/2" NPT Messinganschluss mit Außengewinde
- **Schalterkontakte:** Zwei Kontaktsätze einpoliger Umschalter (SPDT), Form C.
15,0 A @ 125/250 VAC und 2,0 A @ 30 VDC.
- **Rohreingang:** Erfordert für Außeneinsatz eine NEMA Rohrhülse, Typ 4. Zwei Rohreingänge für DN15/1/2" Rohr werden mitgeliefert.
- **Umgebungsspezifikationen:**
Temperaturbereich: -40°C (-40°F) bis 60°C (140°F); NEMA 4 und 9 klassifiziertes Gehäuse - bei Verwendung mit geeigneten RohrVerbindungsstücken.
Für den Einsatz an gefährlichen Orten klassifiziert:
- ATEX & CENELEC: Ex d IIB T6 Gb
- Klasse I: Div. 1 & Div. 2 Gruppen B, C, D
- Klasse II: Div. 1 & Div. 2 Gruppen E, F, G
- Klasse III: Div. 1 & Div. 2
- **Gehäuse Einstufung:** IP66/NEMA 4,9



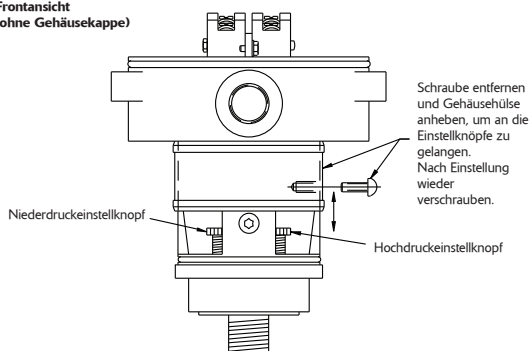
Druckschalter - PS40EX (explosionsgeschützt)

Technische Daten

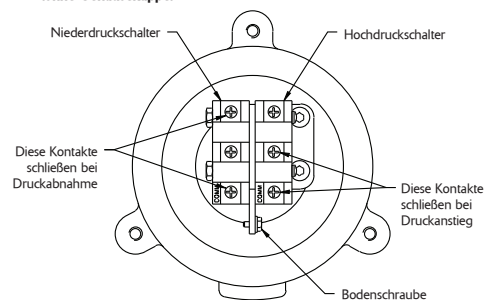
Referenz	max. Druck (bar/psi)	SPDT Kontaktsatz (-sätze)	Auslösedruck ¹		max. Differenzialdruck (bar/psi)	Gewindegröße
			Anstieg @ (bar/psi)	Abnahme @ (bar/psi)		
PS40EX	17.2 / 250	2	3.5 / 50	2.1 / 30	0,14 - 0,35 / 2 - 5	1/2" NPT

¹ = Werkseinstellung. Einstellbereich ist 0,7 - 12,1 bar (10 - 175 psi).

Frontansicht
(ohne Gehäusekappe)



Ansicht von oben
(ohne Gehäusekappe)



Warnung und Hinweise:

Falls dieses Gerät für den Einsatz an als "gefährlich" klassifizierten Orten bestimmt ist, mit Sicherheitsverantwortlichen des Bereichs abstimmen, ob die Geräte und Arbeiten, die für die Installation des Geräts nötig sind, sowie zugehörige Bauteile in diesem Bereich erlaubt sind. Um das Risiko zu senken, dass sich gefährliche Gase entzünden, Versorgungsleitungen vor Öffnen des Gehäuses abschalten. Bei Betrieb muss der Gehäusekappe fest verschlossen sein. Gehäusekappeschrauben müssen mit einem Drehmoment von min. 2,26 Nm (20 in.lbs) angezogen werden.

Gehäusekappe beinhaltet manipulationssichere Befestigungen, die nur mit einem besonderen Schlüssel entfernt werden können (Referenz: 10600). Mit jedem Gerät wird ein Schlüssel geliefert. Zur Einstellung der Druckwerte den speziellen Druckeinstellungszugangsschlüssel verwenden (Referenz: 10600)